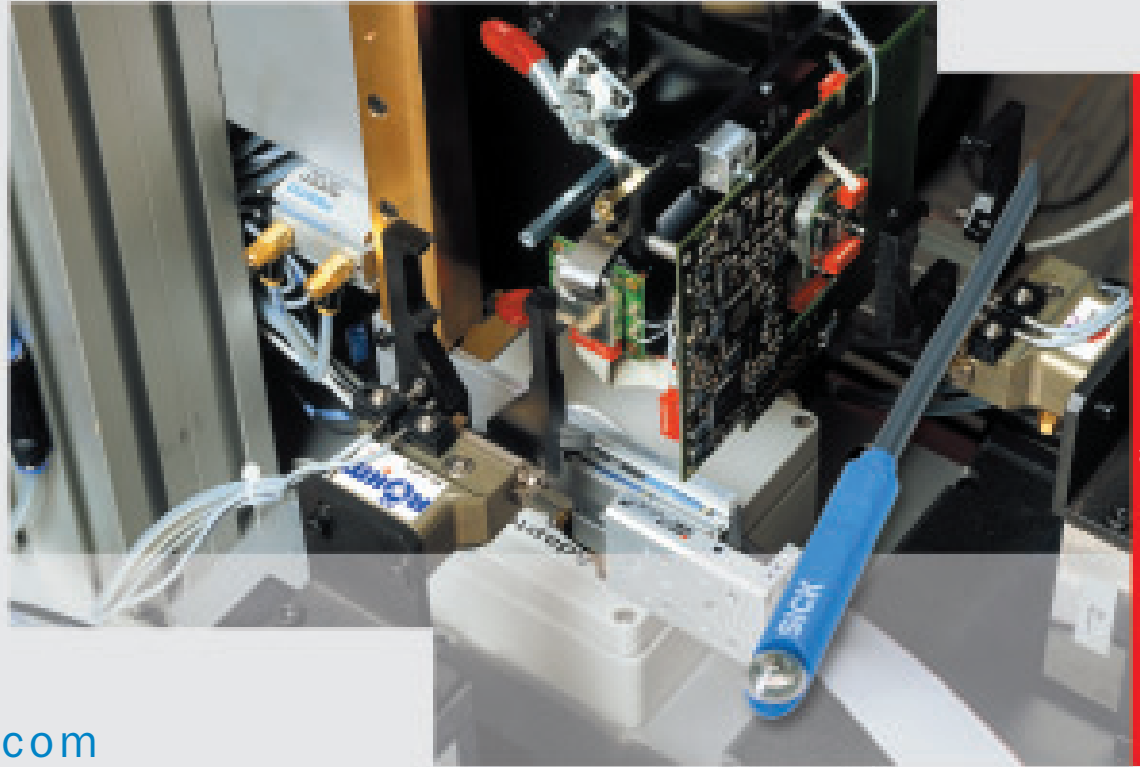


Sensores Magnéticos para Cilindros



Informações técnicas

Inovação com
simplicidade e versatilidade

SICK



Know-how e experiência em sensores magnéticos

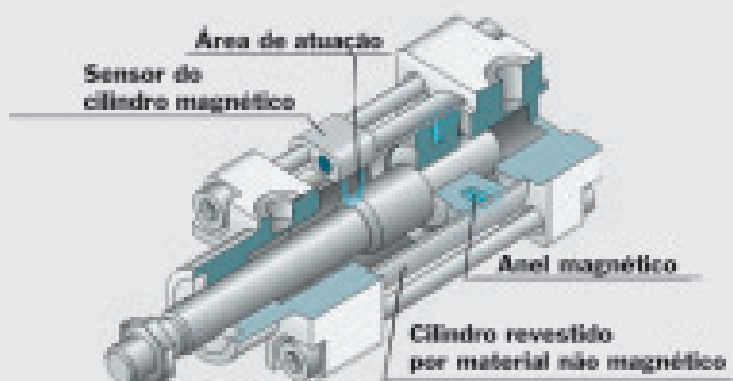
Em muitas aplicações que envolvem tecnologia de automação, são necessárias detecções precisas dos movimentos e posições de cilindros pneumáticos, que podem ser feitas através de sensores magnéticos.

Os sensores para cilindros pneumáticos da SICK possuem uma construção especial que permite sua fixação diretamente ao cilindro. Além disso, são extremamente confiáveis mesmo em aplicações, onde ocorram vibração e choques mecânicos. Possuem saída eletrônica ou por contato (tipo Reed). Para áreas de solda, temos a solução ideal, o sensor MZU2, imune aos altos níveis de interferência gerados pelos campos eletro-magnéticos bastante intensos e comuns nessas áreas. Outra característica muito interessante é a facilidade de montagem dos sensores MZN/MZT nos rasgos T dos perfis padrões dos cilindros, sem a necessidade de outros suportes ou adaptações, podendo ser montados por cima do rasgo. Além de todas estas características, temos a principal, alta sensibilidade que, como em todos os sensores SICK, oferece excelente precisão.





Veja como funciona...



Princípio de operação

Os sensores magnéticos para cilindros são colocados diretamente no corpo do cilindro através de um suporte especial. Seu princípio de funcionamento é o mesmo dos sensores magnéticos: eles detectam através do revestimento não magnético do cilindro (alumínio, bronze, aço inox) um anel magnético localizado no pistão.

Tempo de resposta

A indução magnética de cilindros pneumáticos varia entre 5 a 25 mTesla. Uma intensidade de 3 mTesla é o suficiente para assegurar o sinal de detecção. Esse é um valor de referência que varia de cilindro para cilindro.

Velocidade de atuação

Por possuírem um tempo de resposta muito pequeno, os sensores da Sick permitem que a velocidade de atuação chegue à 5m/s.

Vantagens

- Suportes que se adaptam a qualquer tipo de cilindro (desenvolvimento SICK)
- Alta resistência à vibração e altos impactos (tecnologia SICK)
- Alta precisão de atuação (know-how SICK)
- Dimensões extremamente compactas

Versatilidade garantindo resultados



Suporte tipo trilho

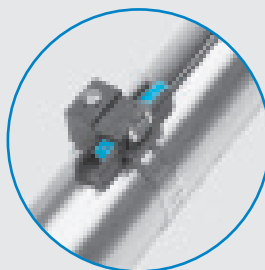
para sensor palito, usado em cilindros pneumáticos perfilados (normatizados ISO)

Diâmetro: 32 a 100mm



Suporte para camisa tubular

para sensor palito, usado em cilindros compactos. Deve-se verificar as dimensões do sensor e da cavidade na camisa do cilindro



Suporte com anel de metal

para sensor palito, usado em mini cilindros ou outros cilindros com corpo tubular (normatizados ISO)

Diâmetro: 8 a 63mm



Tipo 1

Tipo 2

Tipo 3



Adaptador para montagem dos sensores MZT 1/RZT 1 e MZT 6/RZT 6 em:

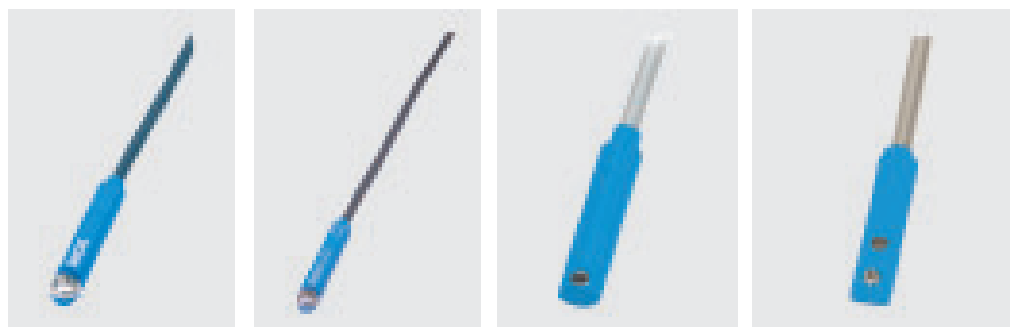
- Cilindros perfilados
- Cilindros tirantados
- Cilindros tubulares
- Cilindros com rasgo em "V"

Chave de especificação dos sensores

Características	1	2	3	4	5	6	7	8	9	10	11	12	13	14	Características
	M	Z	R	1	-	0	3	V	P	S	-	A	U	O	
1 Tecnologia do sensor M Magnético R Sensor reed															Outras características 14 M À prova de solda
2 Design Z Sensor cilindro															Conexão 13 W Cabo, PVC U Cabo, PUR-PVC P Cabo com conector, M8x1 T Conector, M8x1 C Conector, M12x1
3/4 Aplicação R1 Cilindros mini (ISO) tubular R2 Cilindros mini (ISO) tubular Z1 Cilindros tirantados Z2 Cilindros tirantados P3 Cilindros perfilados P4 Cilindros perfilados K1 Cilindros com curso reduzido K3 Cilindros com curso reduzido F1 Rasgo T U2 Universal T1 Rasgo T-nut															Material do envólucro 12 A Alumínio K Plástico D Zamac T Zamac teflonado
6/7/8 Distância sensora, face sensora 02 em mT 03 em mT V Sensor frontal Z Sensor central															Saída 10 S NO N NAMUR
															Interface 9 P DC (3-fios) PNP N DC (3-fios) NPN U AC/DC 2-fios R Reed (3-fios) - NAMUR

Simple na montagem. Complexo nas vantagens.

Uma completa linha de sensores em formatos especiais, compactos e adequados às mais diversas aplicações.



	MZN 1 / RZN 1	MZT 6 / RZT 6	MZT 1 / RZT 1	MZ F1
Especificações Técnicas				
Dimensões / com conector (mm)*	3,6 x 2,8 x 25	6,1 x 4,3 x 31,5/36/37	6,2 x 4,6 x 30	6,7 x 6 x 30
Material do envólucro	Plástico	Plástico	Plástico	Plástico
Tensão de operação (V)	10...30 DC/DC/AC	10...30 DC/DC/AC	10...30 DC/DC/AC	10...30 DC
Corrente de saída (mA)	≤ 70/500 DC-300 AC	≤ 100/ 500	≤ 100/ 500	≤ 150
Tipo de saída (V)	PNP / Reed	PNP-NPN / Reed	PNP / Reed	PNP
Saída	NA	NA	NA	NA
Sensibilidade (mT)	-	3	3	3
Face sensora	Frontal	Frontal	Frontal	Frontal
Tipo de Conexão	Cabo, Cabo com conector M8x1mm	Cabo, Cabo com conector M8x1mm	Cabo, Cabo com conector M8x1mm	Cabo, Cabo com conector M8x1mm
Proteção	IP 67	IP 67	IP 67	IP 67
Frequência de comutação (Hz)	1000 / 500	500 / 400	5000 / 400	5000
Proteção - supressão de pulsos ao ligar	Sim	Sim	Sim	Sim
Proteção - polaridade reversa	-	Sim	Sim	Sim
Proteção - curto-circuito	-	Sim	Sim	Sim
Proteção - wire-brake	-	Sim	Sim	Sim
Tipo especial (sob encomenda)	-	-	-	Sensor reed
Acessório opcional	-	Tipo 1,2 e 3	Tipo 1,2 e 3	-
Aplicação	Cilindro com guia anti-giro (ISO)	Cilindro compacto	Cilindro compacto	Cilindro compacto

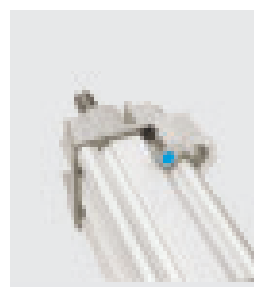
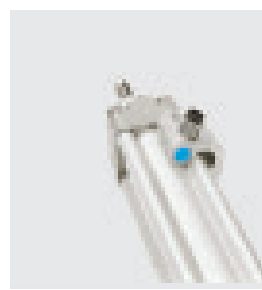
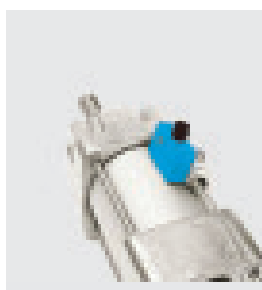
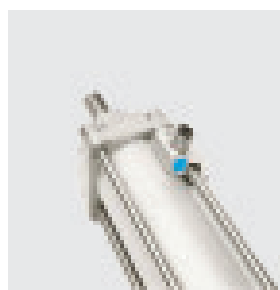
* Largura x Altura x Comprimento

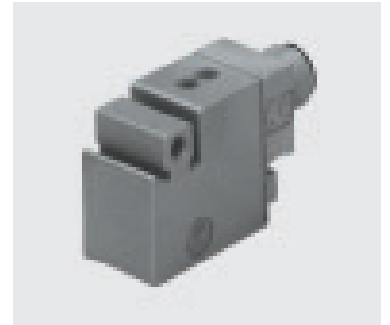
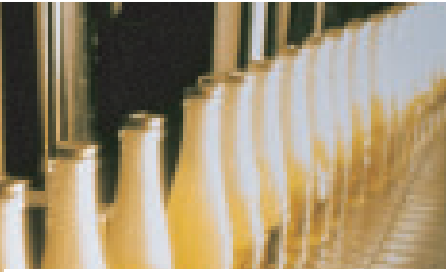




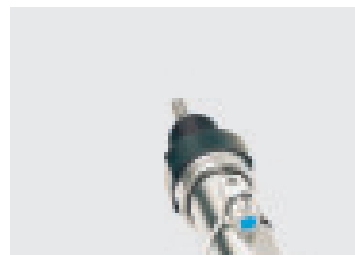
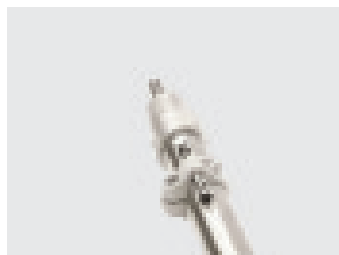
	MZ Z1	MZ Z2	MZ P3	MZ P4
Especificações Técnicas				
Dimensões / com conector (mm)*	30 x 23/34 x 30	37,5 x 35,5/44,5 x 35	37,3 x 25,4 x 30	54 x 32 x 30
Material do envólucro	Alumínio	Plástico/Alumínio	Alumínio	Alumínio
Tensão de operação (V)	10 ... 30 DC	10...30DC	10...30 DC	10...30 DC
Corrente de saída (mA)	≤ 300	≤ 300	≤ 300	≤300
Tipo de saída (V)	PNP/NPN	PNP/NPN	PNP	PNP
Saída	NA	NA	NA	NA
Sensibilidade (mT)	3	3	3	3
Face sensora	Frontal	Frontal	Frontal	Frontal
Tipo de conexão	Cabo, Cabo com conector M12x1mm	Cabo, Cabo com conector M12x1mm	Cabo, Cabo com conector M12x1mm	Cabo, Cabo com conector M12x1mm
Proteção	IP 67	IP 67	IP 67	IP 67
Frequência de comutação (Hz)	5000	5000	5000	5000
Proteção - supressão de pulsos ao ligar	Sim	Sim	Sim	Sim
Proteção - polaridade reversa	Sim	Sim	Sim	Sim
Proteção - curto-circuito	Sim	Sim	Sim	Sim
Proteção - wire-brake	Sim	Sim	Sim	Sim
Tipo especial (sob encomenda)	NAMUR EN 50227	-	NAMUR EN 50227	NAMUR EN 50227
Acessório opcional	-	-	-	-
Aplicação	Cilindro tirantado com tirantes até ø10mm	Cilindro tirantado com tirantes até ø1.5mm	Cilindro perfilado com orelha de 14mm	Cilindro perfilado com orelha de 18mm

* Largura x Altura x Comprimento





MZ K1/MZ K3	MZ R1	MZ R2	MZ U2
14,3/21 x 13,5 x 26	ø 8; 30/37	12 x 12/19 x 30	18 x 29 x 48
Alumínio	Alumínio	Alumínio	Zamac
10...30 DC	10...30 DC	10...30 DC	10...30 DC
≤ 300	≤ 300	≤ 300	≤ 300
PNP	PNP/NPN	PNP/NPN	PNP
NA	NA	NA	NA
2	3	3	3
Frontal	Frontal	Frontal	Frontal
Cabo, Cabo com conector M8x1mm	Cabo, Cabo com conector M8x1mm	Cabo, Cabo com conector M8x1mm	conector M12x1mm
IP 67	IP 67	IP 67	IP 67
5000	5000	5000	40
Sim	Sim	Sim	Sim
Sim	Sim	Sim	Sim
Sim	Sim	Sim	Sim
Sim	Sim	Sim	Sim
NAMUR EN 50227	Reed	NAMUR EN 50227	Teflonado
-	Foto abaixo, modelo específico	Foto abaixo, modelo específico	Foto abaixo, modelo específico
Cilindro com curso reduzido	Cilindro mini (ISO) tubular até ø63mm	Cilindro tubular até ø100mm	- Tirantado com tirantes até ø20mm - Perfilado com orelha até 18mm - Cilindro compacto com rasgo "T"



São Paulo

RTI Eletro Automação Ltda.

Campinas

Tel: (19) 3241-5477

Fax: (19) 3241-5958

Meta Com. e Serviços Inds. Ltda.

Sorocaba

Tel/Fax: (15) 231-5501

Praxis Com. Mont. Inds. Ltda.

Suzano

Tel/Fax: (11) 4742-5181

Fax: (11) 4742-7190

Minas Gerais

Praxis Minas Ltda.

Belo Horizonte

Tel/Fax: (31) 3282-5411

Rio de Janeiro

Eletro Primus Ltda.

Rio de Janeiro

Tel/Fax: (21) 2578-9900

Região Nordeste

PM Drives e Sistemas Ltda.

Recife

Tel: (81) 3267-7858

Fax: (81) 3267-7854

Paraná

Similar Tec. e Automação Ltda.

Curitiba

Tel/Fax: (41) 229-5000

Santa Catarina

Similar Automação Ltda.

Joinville

Tel/Fax: (47) 435-6622

Rio Grande de Sul

Ação Ass. em Comércio Exterior Ltda.

Porto Alegre

Tel/Fax: (51) 3342-9842

Fax: (51) 3325-5460

Amazonas

Automatic Produtos Pneumáticos Ltda.

Manaus

Tel: (92) 611-1037

Fax: (92) 611-1059

